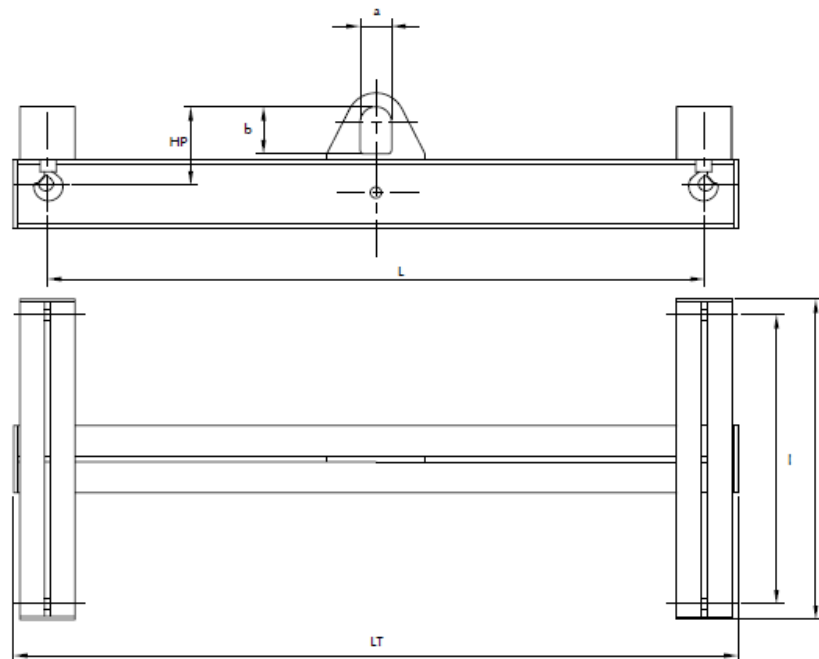


PALONNIER EN H

Caractéristiques principales

- **Capacité**..... de 1 tonne à 10 tonnes
- **Longueur entre crochets**..... de 1 000 mm à 4 000 mm
- Equipé de 4 crochets tournants articulés avec linguets de sécurité forgés



L	Longueur entre crochets	Length between hooks	Länge zwischen den Haken
I	Largeur entre crochets	Width between hook	Breite zwischen den Haken
LT	Longueur Totale	Total length	Gesamtlänge
It	Largeur totale	Total width	Total Breite
HP	Hauteur perdue	Headroom	Höhenverlust

Descriptif

- Palonnier en H type PALH
- Equipé de 4 crochets tournants articulés avec linguets de sécurité forgés
- Cœillet antidéchirement pour utilisation avec élingues synthétiques, câbles...
- Peinture antirouille + finition polyuréthane jaune RAL 1028 haute résistance.
- Coefficient de sécurité = 4
- Aucune soudure portante.
- Fabrication selon norme NFE 52210.
- Groupe = FEM5
- Hauteur perdue réduite.
- Vitesse de levage = 16 m/min maxi .
- Livré avec notice d'utilisation et d'entretien et certificat de conformité CE.
- Pour capacités supérieures, nous consulter.

Description

- H-bar spreader beam
- Equipped with 4 articulated, rotating hooks with forged safety latches
- Tear-resistant eyelet for use with synthetic slings, cables, etc.
- Rust-proof paint + highly resistant RAL 1028 yellow polyurethane finish
- Safety factor: 4
- No structural weld
- Manufactured according to standard NFE 52210
- Group = FEM5
- Low headroom
- Maximum hoisting speed = 16m/min
- Delivered with user's and maintenance manual and EC certificate of compliance
- For superior capacities, contact us.

Beschreibung

- Krantraverse in H-Form Typ PALH
- Mit 4 drehenden Gelenkhaken mit geschmiedeten Sicherheitssperrebeln ausgestattet.
- Reißfeste Ösen für Verwendung mit Synthetikrossen, Kabeln...
- Rostschutzanstrich + Ausführung hochbeständigem Polyurethan gelb RAL 1028.
- Sicherheitskoeffizient = 4
- Keine tragende Schweißnaht.
- Herstellung nach Norm NFE 52210.
- Gruppe = FEM5
- Geringer Höhenverlust.
- Maximale Hubgeschwindigkeit = 16 m/Min.
- Wird mit Bedienungs- und Wartungsanleitung und mit CE-Konformitätszertifikat geliefert.
- Für höhere Hubleistungen wenden Sie sich bitte an uns

CMU	Longueur entre crochets (L)	Largeur entre crochets (l)	Longueur Totale (LT)	Largeur Totale (lt)	Hauteur perdue (HP)	a	b	Poids
Max. capacity	Length between hooks (L)	Width between hooks (l)	Total length (LT)	Total width (lt)	Headroom (HP)			Weight
Tragähigkeit	Länge zwischen den Haken (L)	Breite zwischen den Haken (l)	Gesamtlänge (LT)	Total Breite (lt)	Höhenverlust (HP)			Gewicht
KG	mm	mm	mm	mm	mm	mm	mm	KG
1 000	1 000	1 000	1 150	1 100				76
	2 000	1 000	2 150	1 100				105
	3 000	1 000	3 150	1 100	240	60	80	142
	3 000	2 000	3 150	2 100				177
	4 000	1 000	4 150	1 100				168
	4 000	2 000	4 150	2 100				203
2 000	1 000	1 000	1 150	1 100				85
	2 000	1 000	2 150	1 100				118
	3 000	1 000	3 150	1 100	270	80	120	161
	3 000	2 000	3 150	2 100				211
	4 000	1 000	4 150	1 100				216
	4 000	2 000	4 150	2 100				266
3 000	1 000	1 000	1 150	1 100				103
	2 000	1 000	2 150	1 100				141
	3 000	1 000	3 150	1 100	350	100	180	210
	3 000	2 000	3 150	2 100				284
	4 000	1 000	4 150	1 100				281
	4 000	2 000	4 150	2 100				355
4 000	1 000	1 000	1 150	1 100				117
	2 000	1 000	2 150	1 100				167
	3 000	1 000	3 150	1 100	350	100	180	245
	3 000	2 000	3 150	2 100				311
	4 000	1 000	4 150	1 100				329
	4 000	2 000	4 150	2 100				395
5 000	1 000	1 000	1 150	1 100				125
	2 000	1 000	2 150	1 100				182
	3 000	1 000	3 150	1 100	390	100	180	272
	3 000	2 000	3 150	2 100				360
	4 000	1 000	4 150	1 100				362
	4 000	2 000	4 150	2 100				450
6 000	1 000	1 000	1 200	1 100				148
	2 000	1 000	2 200	1 100				219
	3 000	1 000	3 200	1 100	390	100	180	318
	3 000	2 000	3 200	2 100				394
	4 000	1 000	4 200	1 100				423
	4 000	2 000	4 200	2 100				500
8 000	1 000	1 000	1 200	1 100				163
	2 000	1 000	2 200	1 100				246
	3 000	1 000	3 200	1 100	430	100	180	358
	3 000	2 000	3 200	2 100				457
	4 000	1 000	4 200	1 100				501
	4 000	2 000	4 200	2 100				600
10 000	1 000	1 000	1 200	1 100				189
	2 000	1 000	2 200	1 100				280
	3 000	1 000	3 200	1 100	430	100	180	427
	3 000	2 000	3 200	2 100				541
	4 000	1 000	4 200	1 100				519
	4 000	2 000	4 200	2 100				633



A la hauteur de vos exigences