

## POTENCE SUR FÛT INVERSEE A PROFIL CREUX

### Caractéristiques principales

Capacité.....	50 kg – 80 kg – 100 kg
Rotation.....	270°
Longueur de bras.....	de 2 mètres à 5 mètres
Palan.....	électrique et manuel
Motorisation.....	possible sur 1 axe (levage)

### Descriptif technique

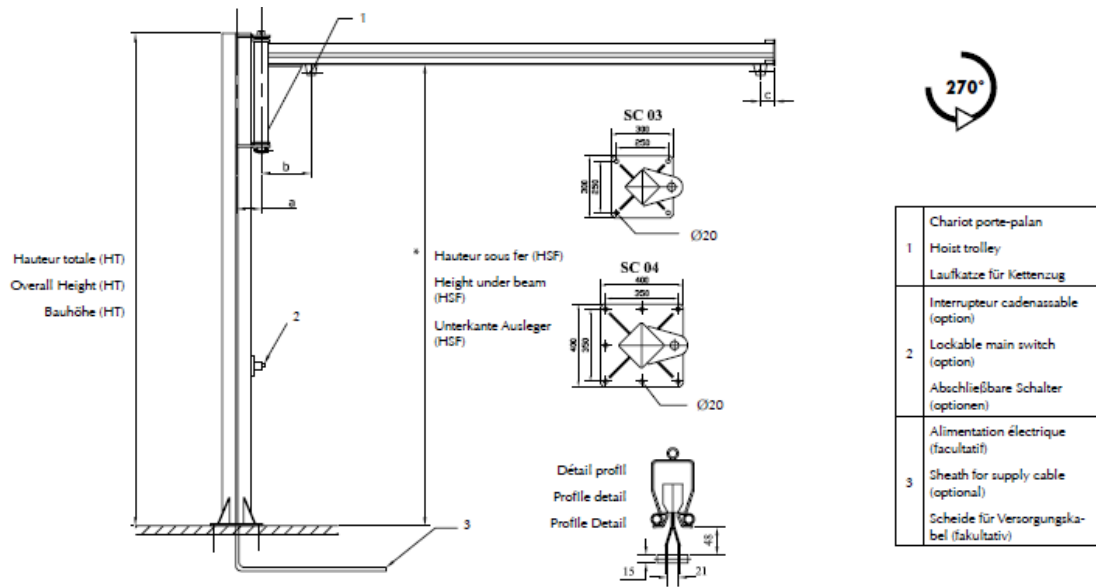
- **HSF standard** = 3 m adaptable en + ou - modifiant d'autant la cote HT, pour HSF supérieure à 4 m nous consulter.
- **Potence type PFICL profil creux** pour service intérieur, à rotation partielle 270° à flèche inversée.
- **Flèche théorique sous charge nominale** = environ 1/250e de la portée + hauteur sans dépasser 1/100e de la portée seule.
- Le couple de renversement est donné à titre indicatif et sous charge nominale.
- Protection : **système 3 couches.**
- **Finition polyuréthane jaune RAL 1028** ou **zinc naturel.**

- **1 chariot porte charge + ligne d'alimentation inclus**
- **Vitesse de levage maximum : 8 m/min.**



### Options

- **Interrupteur cadenassable**
- **Butées de rotation** à souder au montage.
- **Palan électrique et manuel**
- **Blocage de rotation 1 ou multi-position**



1	Chariot porte-palan Hoist trolley Laufkatze für Kettenzug
2	Interrupteur cadenassable (option) Lockable main switch (option) Abschließbare Schalter (optionen)
3	Alimentation électrique (facultatif) Sheath for supply cable (optional) Scheide für Versorgungskabel (fakultativ)

CMU	Portée	Hauteur sous fer (HSF)	Hauteur Totale (HT)	a	b	c	Semelle standard	Couple de Renversement	Poids
Max. capacity	Span	Height under beam (HSF)	Overall Height (HT)				Standard Base plate	Maximum moment	Weight
Tragfähigkeit	Ausladung	Unterkannte Ausleger (HSF)	Bauhöhe (HT)	mm	mm	mm	Standard Fußflansch	Kippmoment	Gewicht
kg	m	mm	m				N°	DaN.m	kg
50	2		3.18	145	500		SC 0.3	154	120
	3	3			550	100		249	132
	4		3.22	166	600		SC 0.4	380	195
	5			173	650			513	215
80	2		3.18	145	500		SC 0.3	214	120
	3	3	3.22	166	550	100	SC 0.4	353	180
	4			173	600			500	200
100	2	3	3.18	166	500	100	SC 0.4	254	159
	3		3.22		550			413	180



A la hauteur de vos exigences