

POTENCE A ROTATION TOTALE

Caractéristiques principales

Capacité..... de 150 kg à 10 tonnes

Rotation..... 360°

Longueur de bras..... de 2 mètres à 12 mètres

Palan..... électrique ou manuel

Motorisation..... possible sur 3 axes (levage, direction, rotation)

Descriptif technique

- **HSF standard** = 3 m adaptable en + ou - modifiant d'autant la cote HT, pour HSF supérieure à 4 m nous consulter.
- **Potence à rotation totale type PRT**, à flèche inversée.
- **Flèche théorique sous charge nominale** = environ 1/250e de la portée + hauteur sans dépasser 1/100e de la portée seule.
- Le couple de renversement CR est donné à titre indicatif et sous charge nominale.
- Protection : **système 3 couches**.
- **Finition polyuréthane jaune RAL 1028**.
- Vitesse de levage maximum = **8 m/min**.



Options

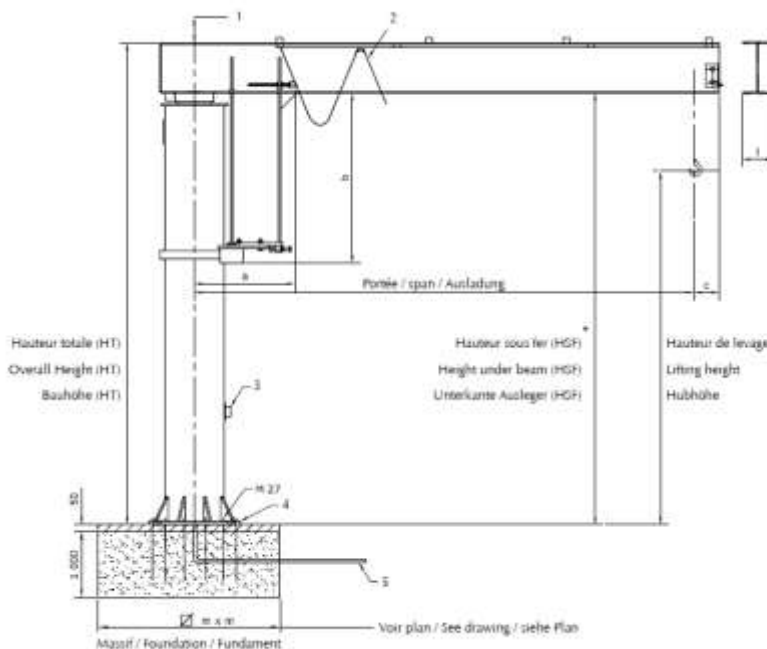
- **Gabarit de pose + tiges d'ancrage** (ou semelle à cheviller : attention aux limites d'utilisation).
- **Motorisation par le bas** (service intérieur)
- **Motorisation par le haut** (service extérieur)
- **Ligne d'alimentation palan**
- **Interrupteur cadenassable**

- **Ralentisseur de rotation** (adaptable sans intervention mécanique ni soudure).
- **Collecteur d'alimentation** 4 bagues, pour rotation sans fin.
- **Galvanisation à chaud** (nous consulter)
- **Butée de rotation** à souder au montage.

- **Blocage de rotation** 1 ou multi-position.
- **Palan électrique ou manuel.**
- **Service extérieur**

Fixation

- Il est vivement conseillé d'utiliser les kits d'ancrage que nous préconisons afin de garantir une sécurité absolue de la fixation. Tout autre système de fixation n'engage pas notre responsabilité.



1	Jeu nécessaire au montage = 150 mm Necessary clearance for assembly = 150 mm Freiraum für die Montage erforderlichen = 150 mm
2	Ligne d'alimentation (option) Feeding line (option) Zuführungsleitung (optionen)
3	Interrupteur cadencable (option) Lockable main switch (option) Abschließbare Schalter (optionen)
4	Semelle n° Base plate n° Fußflansch n°
5	Gaine pour câble d'alimentation (facultatif) Sheath for supply cable (optional) Scheide für Versorgungs-kabel (fakultativ)

CMU	Portée	Hauteur sous fer HSF (1)	Hauteur Totale (HT)	a	b	c	l	Semelle standard	Motif	Semelle à cheviller (2)	Poids supplémentaire pour semelle à cheviller	Poids	Poids pour 10 cm de HSF supp	Couple de Renversement
Max. capacity	Span	Height under beam HSF (1)	Overall Height (HT)					Standard Base plate	Foundation	Spiltable base plate (2)	Add weight for spiltable base plate	Weight	Additional weight for HSF + 10 cm	Maximum moment
Tragfähigkeit	Ausladung	Unterkannte Ausleger HSF (1)	Bauhöhe (HT)	mm	mm	mm	mm	Standard Fußflansch	Fundament	Spaltbare Bodenplatte(2)	Zusätzliches Belastung für Spaltbare Bodenplatte	Gewicht	Zusätzliches Gewicht für 10 cm	Kippmoment
kg	m	m	m	mm	mm	mm	mm	N°	m	N°	KG	KG	KG	DaN.m
150 (50)	2			415					0,85			202		468
	2,5			415					0,95	SC0.4	0	211	3	596
	3		3,23	450	750		91		1,00			220		730
	3,5			450					1,05			259		868
	4							4	1,15			269		1 010
	4,5		3,25	470	850		100		1,20	SC 0.6	23	299	4	1 194
	5								1,30			310		1 355
	5,5			510					1,35			96		1 647
	6								1,40			823		1 843
	6,5		3,29	555	950		120		1,45		78	538		2 046
	7	3					150		1,80	SC 0.8		554		2 257
	7,5							5	1,55			569	6	2 476
8								1,65			693		3 070	
8,5		3,35	615	1 050		150		1,70			78		3 352	
9								1,75			736		3 644	
9,5			617					1,80			148		3 947	
10								1,95	SC 1.0		1 080		5 005	
10,5							6	2,00		136	1 109		5 405	
11		3,41	715	1 350		170		2,10			1 137	8	5 820	
11,5								2,15	SC 1.2	202	1 197		6 248	
12								2,30			1 225		6 691	
250 (50)	2			415					0,95	SC 0.4	0	202	3	588
	2,5		3,23	450	750		91		1,05			211		871
	3			450				4	1,10	SC 0.6	23	250		1 060
	3,5			510					1,20			317	4	1 326
	4								1,30		96	333		1 546
	4,5		3,29	555	950		120		1,35			477		1 773
	5								1,40			492	6	2 009
	5,5								1,45	SC 0.8		508		2 252
	6							5	1,50		78	523		2 503
	6,5								1,60			690		3 004
	7	3					150		1,65			711	7	3 309
	7,5		3,35	617	1 050		150		1,70			732		3 624
8								1,75		148	753		3 950	
8,5								1,80	SC 1.0		831		4 287	
9							6	1,95		136	852	8	4 634	
9,5		3,41	715	1 350		170		2,00			1 082		5 064	
10								2,05			233	1 080		6 105
10,5								2,15	SC 1.2	190	1 565		7 067	
11		3,45	881	1 650		180	7	2,20			1 598	15	7 586	
11,5								2,35	SC 1.5	478	1 631		8 122	
12								2,40			1 664		8 674	
500 (50)	2		3,23	450	750		91	4	1,15	SC 0.6	23	231	4	1 238
	2,5			510					1,30		96	287		1 596
	3		3,29	555	950		120		1,35			431		1 938
	3,5								1,45	SC 0.8	78	446	6	2 258
	4							5	1,55			462		2 646
	4,5								1,60		75	606		3 127
	5		3,35	617	1 050		150		1,70			627	7	3 528
	5,5								1,75		148	648		3 938
	6			655					1,85	SC 1.0		726		4 360
	6,5							6	1,90		136	880	8	5 106
	7	3		715			150		2,00			909		5 599
	7,5		3,41		1 350		170		2,05		233	938		6 106
8			640					2,10	SC 1.2	190	1 290		6 627	
8,5								2,20			1 319		7 163	
9							7	2,25			1 466		8 085	
9,5		3,45	881			180		2,30		478	1 499	15	8 692	
10				1 650				2,40	SC 1.5		1 532		9 315	
10,5		3,5	931			190		2,50			1 706		10 578	
11							8	2,60			429		11 295	
11,5		3,55	981	1 850		200		2,65	-	-	2 022	18	12 031	
12							9	2,75	-	-	2 133		12 787	

(...) poids estimé du palan

(1) pour HSF supérieure à 4m, nous consulter

(2) voir tableau pour limite d'utilisation page 40

(...) estimated weight of the hoist

(1) For HSF higher than 4m, please consult us

(2) See table to determine dimensions page 40

(...) Geschätztes Gewicht des Hebezeuges

(1) für eine zusätzliche Unterkannte Ausleger höher als 4m rücktragen.

(2) Siehe Tabelle für Begrenzung der Nutzung Seite 40

CMU	Portée	Hauteur sous fer HSF (1)	Hauteur Totale (HT)	a	b	c	l	Semelle standard	Massif	Semelle à cheviller (2)	Poids supplémentaire pour semelle à cheviller	Poids	Poids pour 10 cm de HSF supp	Couple de Renversement	
Max. capacity	Span	Height under beam HSF (1)	Overall Height (HT)					Standard Base plate	Foundation	Splittable base plate (2)	Add weight for splittable base plate	Weight	Additional weight for HSF + 10 cm	Maximum moment	
Tragfähigkeit	Ausladung	Unterkannte Ausleger HSF (1)	Bauhöhe (HT)					Standard Fußtansch	Fundament	Sonderfußplatten (2)	Zusätzliche Belastung für Sonderfußplatten	Gewicht	Zusätzliches Gewicht für 10 cm	Kippmoment	
kg	m	m	m	mm	mm	mm	mm	N°	m	N°	KG	KG	KG	DaN.m	
1000 (100)	2		3,29	617	950		120		1,40			400		2 461	
	2,5							5	1,55	SC 0,8	76	415	6	3 096	
	3			615					1,65			482		3 790	
	3,5		3,35	617	1 050		180		1,75		148	563	7	4 458	
	4			655					1,85	SC 1,0	136	641		5 138	
	4,5			715				6	1,95			766	8	5 978	
	5		3,41			1 350		170	2,00	SC 1,2	233	795		6 714	
	5,5			841					2,15		190	1 146		7 464	
	6								2,20			1 176		8 226	
	6,5		3,45	881			150	180	7	2,30	SC 1,5	476	1 300	15	9 201
	7	3							2,35			1 333		10 024	
	7,5			930	1 650				2,45			1 473		11 183	
8		3,5					190		2,55	-	-	1 565		12 083	
8,5			977						2,60	-	-	1 751		13 003	
9								8	2,70	-	-	1 953	18	14 473	
9,5		3,55	1 027	1 850			200		2,75	-	-	1 998		15 493	
10									2,80	-	-	2 043		16 535	
10,5									2,90	-	-	2 619		18 443	
11		3,6	1 105	2 000			210	9	2,95	-	-	2 672	24	19 613	
11,5									3,10	-	-	2 725		20 809	
12		3,65	1 155	1 850			220		3,15	-	-	2 990		23 184	
1 600 (160)	2			617					1,60	SC 1,0	148	417	7	3 924	
	2,5		3,35		1 050		150		1,75		136	454		4 932	
	3			655				4	1,90			599		5 950	
	3,5			715					2,00	SC 1,2	233	709	8	7 070	
	4		3,41		1 350		170		2,10			769		8 137	
	4,5			841				7	2,20	SC 1,5	476	1 091		9 218	
	5								2,30			1 119		10 314	
	5,5		3,45	881			180		2,40			1 233	15	11 563	
	6		3,50	931	1 650		190		2,50	-	-	1 406		12 917	
	6,5								8	2,60	-	-	1 444		14 119
	7	3	3,55	977	1 850	150	200		2,70	-	-	1 624		15 662	
	7,5			1 027					2,75	-	-	1 817		16 951	
8								2,85	-	-	2 105	18	18 782		
8,5		3,60	1 077	2 000		210	9	2,95	-	-	2 158		20 149		
9								3,00	-	-	2 211		21 573		
9,5		3,65	1 155			220		3,10	-	-	2 725		23 745		
10								10	3,15	-	-	2 786		25 300	
10,5		3,54		1 850				3,25	-	-	3 268	24	28 704		
11		3,59	1 095			300		3,40	-	-	3 491		31 163		
11,5								11	3,45	-	-	3 689		33 057	
12		3,64	1 145					12	3,55	-	-	4 015		35 856	
2 000 (200)	2			617					1,70	SC 1,0	148	500	7	4 884	
	2,5		3,35	655	1 050		150		1,85	SC 1,2	233	578	8	6 132	
	3								2,00		190	637		7 580	
	3,5		3,41	841	1 350		170	7	2,15			1 034		8 750	
	4								2,25	SC 1,5	476	1 062		10 057	
	4,5		3,45	881			180		2,35			1 167	15	11 471	
	5		3,50	931	1 650		190		2,50	-	-	1 328		12 970	
	5,5							8	2,65	-	-	1 367		14 374	
	6			977					2,65	-	-	1 533		16 033	
	6,5		3,55	1 027	1 850		200		2,75	-	-	1 798		17 516	
	7	3				150	210	9	2,85	-	-	1 843	19	19 022	
	7,5								2,90	-	-	1 889		20 551	
8		3,60	1 077	2 000		210		3,00	-	-	2 105		22 592		
8,5								3,10	-	-	2 603		24 807		
9		3,65	1 155			220	10	3,20	-	-	2 664		26 541		
9,5								3,25	-	-	2 725	24	28 305		
10		3,59	1 095	1 850				3,30	-	-	3 325		32 300		
10,5		3,64	1 145					11	3,50	-	-	3 675		35 012	
11						300		3,55	-	-	3 837		37 169		
11,5		3,65	1 195					12	3,60	-	-	4 586	26	41 619	
12									3,70	-	-	4 692		44 054	

[...] poids estimé du palan

(1) pour HSF supérieure à 4m, nous consulter

(2) voir tableau pour limite d'utilisation page 40

[...] estimated weight of the hoist

(1) For HSF higher than 4m, please consult us

(2) See table to determine dimensions page 40

[...] Geschätztes Gewicht des Hebezeuges

(1) für eine zusätzliche Unterkannte Ausleger höher als 4m rücktragen.

(2) Siehe Tabelle für Begrenzung der Nutzung Seite 40

CMU	Portée	Hauteur sous fer HSF (1)	Hauteur Totale (HT)	a	b	c	l	Semelle standard	Massif	Semelle à chevilier (2)	Poids supplémentaire pour semelle à chevilier	Poids	Poids pour 10 cm de HSF supp	Couple de Renversement
Max. capacity	Span	Height under beam HSF (1)	Overall Height (HT)					Standard Base plate	Founda-tion	Spiltable base plate (2)	Add weight for spiltable base plate	Weight	Additional weight for HSF + 10 cm	Maximum moment
Tragfähigkeit	Ausladung	Unterkannte Ausleger HSF (1)	Bauhöhe (HT)					Standard Fußflansch	Fundament	Sonderfuß-platten (2)	Zusätzlichen Belastung für Sonderfuß-platten	Gewicht	Zusätzliches Gewicht für 10 cm	Kippmoment
kg	m	m	m	mm	mm	mm	mm	N°		N°	KG	KG	KG	Dal.t.m
2 500 (250)	2			715				6	1,80	SC 12	233	632	8	6 114
	2,5		3,41	841	1 350		170		2,00		190	692		7 678
	3			841				7	2,15	SC 1,5	478	1 045		9 257
	3,5		3,45	881			180		2,30			1 128		10 906
	4				1 680				2,40	-	-	1 262	15	12 621
	4,5		3,50	931			190	8	2,55	-	-	1 301		14 286
	5								2,65	-	-	1 382		15 970
	5,5								2,75	-	-	1 721		17 672
	6		3,55	1 027	1 880		200	9	2,85	-	-	1 766	18	19 633
	6,5								2,95	-	-	1 811		21 416
	7	3	3,60	1 077	2 000	300	210		3,05	-	-	1 999		23 897
	7,5								3,15	-	-	2 499		25 931
8		3,65	1 155			220	10	3,20	-	-	2 560		27 904	
8,5								3,30	-	-	2 621	24	29 907	
9		3,59	1 095					3,35	-	-	3 299		33 723	
9,5		3,64	1 145	1 850				3,50	-	-	3 597		36 532	
10								3,60	-	-	4 300		40 600	
10,5		3,65	1 195			300	12	3,65	-	-	4 406		43 187	
11								3,75	-	-	4 512	28	45 826	
11,5		3,70	1 245					3,85	-	-	4 799		49 378	
12								3,90	-	-	4 912		52 200	
3 200 (300)	2		3,41	715	1 350		170		1,95	SC 1,2	190	663	8	7 754
	2,5			841				7	2,15	SC 1,5	478	985		9 728
	3		3,45	881			180		2,30			1 078	15	11 758
	3,5				1 680			8	2,45	-	-	1 160		13 776
	4		3,50	931			190		2,60	-	-	1 266		15 901
	4,5		3,55	1 027	1 850		200		2,70	-	-	1 629		18 108
	5								2,80	-	-	1 674	18	20 234
	5,5		3,60	1 077	2 000		210	9	2,90	-	-	1 856		22 613
	6								3,05	-	-	1 909		24 828
	6,5								3,15	-	-	2 378		27 407
	7	3	3,65	1 155		300	220	10	3,25	-	-	2 439	24	29 729
	7,5								3,35	-	-	2 500		32 081
8		3,54	1 095					3,45	-	-	3 209		35 520	
8,5		3,59	1 145					3,55	-	-	3 479		38 467	
9		3,64		1 850				3,65	-	-	3 699		41 589	
9,5		3,65	1 195					3,75	-	-	4 194	28	45 857	
10						300	12	3,80	-	-	4 300		48 800	
10,5		3,70	1 245					3,90	-	-	4 574		52 513	
11			1 295					4,00	-	-	4 902		56 601	
11,5		3,75	1 345					4,05	-	-	5 202	31	59 866	
12								4,15	-	-	5 322		63 192	
4 000 (400)	2							7	2,10	SC 1,5	478	1 046		9 755
	2,5		3,50	931	1 680		190		2,30			1 133	15	12 243
	3							8	2,45	-	-	1 172		14 749
	3,5								2,60	-	-	1 211		17 275
	4		3,55	1 027	1 850		200		2,75	-	-	1 570		19 926
	4,5							9	2,90	-	-	1 616	18	22 516
	5		3,60	1 077	2 000		210		3,00	-	-	1 787		25 328
	5,5								3,15	-	-	2 256		28 245
	6	3	3,65	1 155		300	220	10	3,25	-	-	2 317	24	30 996
	6,5								3,35	-	-	2 378		33 777
	7		3,59	1 095					3,80	-	-	2 852		37 667
	7,5			1 145	1 850				3,60	-	-	3 313		40 669
8		3,64	1 195					3,70	-	-	3 521		44 096	
8,5		3,65	1 205			300	12	3,80	-	-	3 982	28	48 459	
9		3,74	1 295					3,90	-	-	3 997		51 462	
9,5		3,75	1 305					4,00	-	-	4 541		56 475	
10								4,05	-	-	4 661		60 060	

(...) poids estimé du palan

(1) pour HSF supérieure à 4m, nous consulter

(2) voir tableau pour limite d'utilisation page 40

(...) estimated weight of the hoist

(1) For HSF higher than 4m, please consult us

(2) See table to determine dimensions page 40

(...) Geschätztes Gewicht des Hebezeuges

(1) für eine zusätzliche Unterkannte Ausleger höher als 4m Rückfragen.

(2) Siehe Tabelle für Begrenzung der Nutzung Seite 40

CMU	Portée	Hauteur sous fer HSF (1)	Hauteur Totale (HT)	a	b	c	l	Semelle standard	Masif	Semelle à cheviller (2)	Poids supp pour semelle à cheviller	Poids	Poids pour 10 cm de HSF supp	Couple de Renversement
Max. capacity	Span	Height under beam HSF (1)	Overall Height (HT)					Standard Base plate	Foundation	Spiltable base plate (2)	Add weight for spiltable base plate	Weight	Additional weight for HSF + 10 cm	Maximum moment
Tragfähigkeit	Ausladung	Unterkante Ausleger HSF (1)	Bauhöhe (HT)					Standard Fußflansch	Fundament	Sonderfußplatten (2)	Zusätzliche Belastung für Sonderfußplatten	Gewicht	Zusätzliches Gewicht für 10 cm	Kippmoment
kg	m	m	m	mm	mm	mm	mm	N°	m	N°	K.G	KG	KG	Dal.t.m
5 000 (500)	2			867				8	2,25	-	-	1 333	15	12 250
	2,5								2,45	-	-	1 396		15 391
	3		3,44	917				9	2,65	-	-	1 677	18	18 563
	3,5								2,85	-	-	1 740		21 766
	4			945					3,00	-	-	2 092		25 000
	4,5		3,49	995				10	3,15	-	-	2 258		28 478
	5	3				1 850	300	300	3,25	-	-	2 328	24	31 750
	5,5		3,54	1 045					3,40	-	-	2 516		35 344
	6		3,59	1 095					3,55	-	-	2 874		38 988
6 300 (600)	2							8	2,40	-	-	1 480		14 650
	2,5		3,44	917					2,60	-	-	1 615	18	18 391
	3							9	2,85	-	-	1 677		22 163
	3,5			967					3,00	-	-	1 827		26 058
	4		3,49	995				10	3,20	-	-	2 188		29 920
	4,5	3				1 850	300	300	3,35	-	-	2 258	24	33 818
	5		3,54	1 045					3,50	-	-	2 626		37 938
	5,5		3,59	1 145					3,60	-	-	2 981		42 111
	6							12	3,75	-	-	3 064	28	46 188
8 000 (1 000)	2							9	2,60	-	-	1 617	18	19 880
	2,5		3,49	967					2,85	-	-	1 687		24 938
	3			995				10	3,10	-	-	2 048		30 030
	3,5		3,54	1 045					3,30	-	-	2 206	24	35 249
	4	3				1 850	300	300	3,50	-	-	2 471		40 440
	4,5		3,59	1 145					3,65	-	-	2 625		45 781
	5		3,64	1 195				12	3,80	-	-	2 987		51 225
10 000 (1 200)	2							10	2,75	-	-	1 973		24 710
	2,5		3,54	1 045					3,00	-	-	2 051	24	30 984
	3								3,25	-	-	2 316		37 298
	3,5		3,59	1 145					3,50	-	-	2 459		43 717
	4	3				1 850	300	300	3,70	-	-	2 809		50 224
	4,5		3,64	1 195					3,85	-	-	2 898	28	56 702
	5		3,65	1 205					4,05	-	-	3 240		63 650
	5,5							13	4,25	-	-	3 441		70 307
	6		3,75	1 355					4,50	-	-	3 912	31	77 538

(...) poids estimé du palan

(1) pour HSF supérieure à 4m, nous consulter

(2) voir tableau pour limite d'utilisation page 40

(...) estimated weight of the hoist

(1) For HSF higher than 4m, please consult us

(2) See table to determine dimensions page 40

(...) Geschätztes Gewicht des Hebezeuges

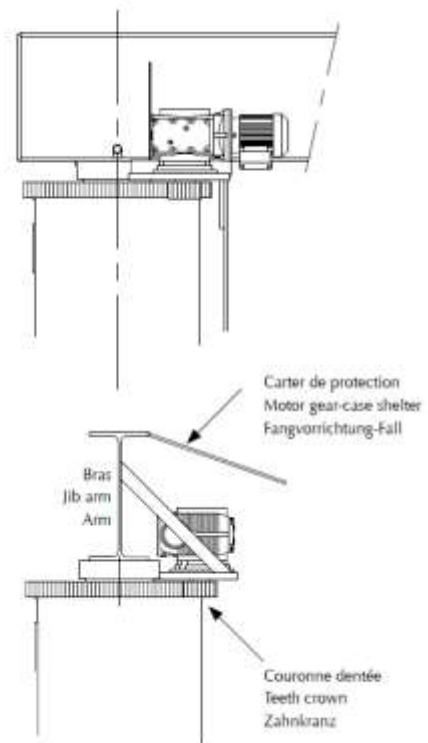
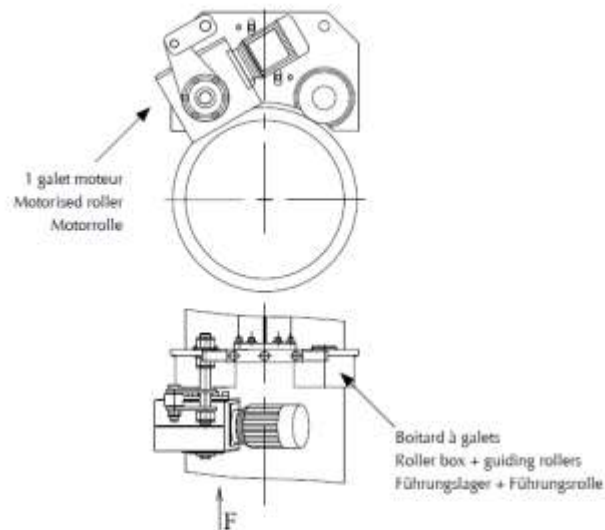
[1] für eine zusätzliche Unterkante Ausleger höher als 4m rückfragen.

[2] Siehe Tabelle für Begrenzung der Nutzung Seite 40

MOTORISATION PAR LE BAS
 MOTORIZATION ON MAIN ROLLER
 MOTOR AUF DEM BODEN

MOTORISATION PAR LE HAUT
 TOP-MOUNTED MOTORIZATION
 MOTOR AN DER OBERSEITE

Vue suivant F / View from F / Blick von F



Possibilités de motorisation en rotation

- Pour potences service intérieur, portée maxi 6 mètres, CMU maxi 2 500 kg environ. Entraînement par friction par l'un des deux galets dans le boitard situé en partie inférieure du bras de réaction. Vitesse circonférentielle en bout de bras = 15 m/min maxi.
- Pour potence service extérieur, pour charges lourdes et de grandes portées. Entraînement positif situé en bas de fût par pignon et couronne. Ce système peut être monté sur tous les types de rotation totale pour obtenir des vitesses plus élevées.



A la hauteur de vos exigences