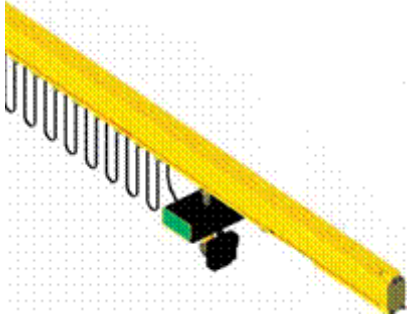


MONO-RAIL SUSPENDU

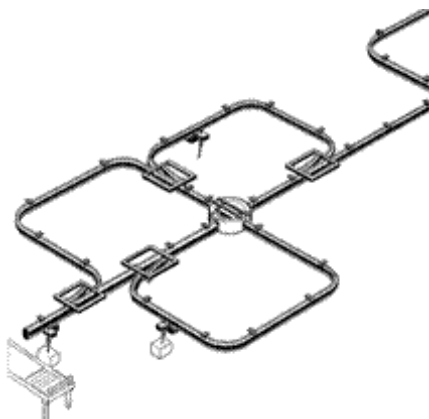
Les monorails sont utilisés pour le transport de charge sur 2 axes uniquement (levage et direction). Ils sont utilisés pour alimenter des postes de travail fixes. Entièrement manuels ou motorisés sur 1 ou 2 axes. Extensions ultérieures facilement réalisables (tous les composants sont boulonnables).



Mono-rail droit suspendu



Mono-rail suspendu avec courbe



Mono-rail circuit avec aiguillages