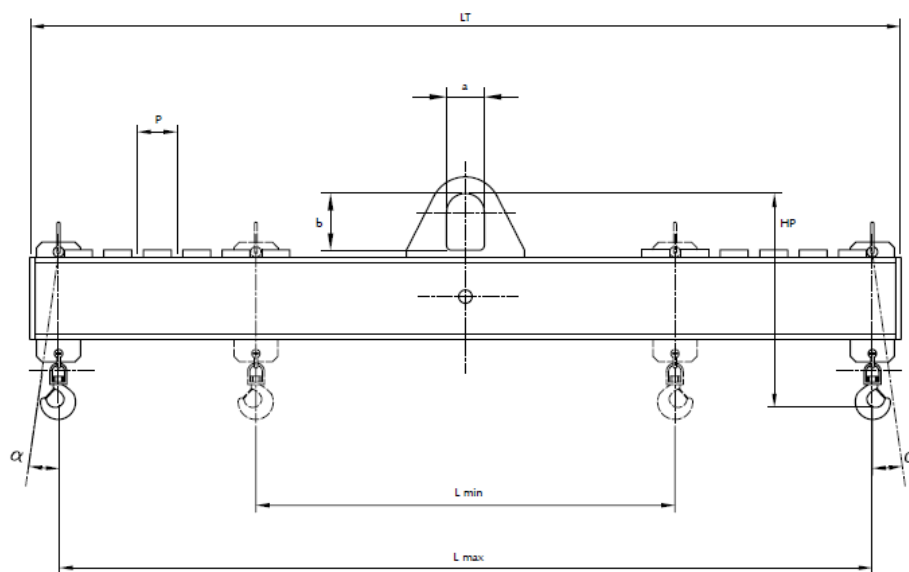


## PALONNIER REGLABLE

### Caractéristiques principales

- **Réglage au pas**..... 100 mm
- **Capacité**..... de 1 tonne à 10 tonnes
- **Longueur entre crochets**..... de 1 000 mm à 6 000 mm
- Equipé de 2 crochets tournants articulés avec linguets de sécurité forgés
- Réglage des crochets par suspentes déplaçables



LT	Longueur Totale	Total length	Gesamtlänge
P	Pas = 100 mm	Pitch = 100mm	Gewinde = 100mm
HP	Hauteur perdue	Headroom	Höhenverlust
L min	Longueur mini entre crochets	Min. length between hooks	Länge mini zwischen den Haken
L max	Longueur maxi entre crochets	Max. length between hooks	Länge maxi zwischen den Haken

#### Descriptif

- Palonnier fixe type PALR
- Equipé de 2 crochets tournants articulés avec linguets de sécurité forgés
- Réglage des crochets par suspentes déplaçables
- Ceillet antidéchirement pour utilisation avec élingues synthétiques, câbles...
- Peinture antirouille + finition polyuréthane jaune RAL 1028 haute résistance
- Coefficient de sécurité = 4
- Aucune soudure portante.
- Fabrication selon norme NFE 52210.
- Groupe = FEM5
- $\alpha = 5^{\circ}50'$
- Réglage au pas = 100 mm
- Vitesse de levage = 16 m/min maxi.
- Livré avec notice d'utilisation et d'entretien et certificat de conformité CE.
- Pour capacités supérieures, nous consulter.

#### Description

- Adjustable spreader beam
- Equipped with 2 articulated, rotating hooks with forged safety latches
- Adjustment of the hooks with movable hangers
- Tear-resistant eyelet for use with synthetic slings, cables, etc.
- Rust-proof paint + highly resistant RAL 1028 yellow polyurethane finish
- Safety factor: 4
- No structural weld
- Manufactured according to standard NFE 52210
- Group = FEM5
- $\alpha = 5^{\circ}50'$
- Pitch = 100mm
- Maximum hoisting speed = 16m/min
- Delivered with user's and maintenance manual and EC certificate of compliance
- For superior capacities, contact us.

#### Beschreibung

- Feststehender Krantraverse Typ PALR
- Mit 2 drehenden Gelenkhaken mit geschmiedeten Sicherheitsperrebeln ausgestattet.
- Die Einstellung der Haken mit beweglichen Aufhänger
- Reißfeste Ösen für Verwendung mit Synthetikrossen, Kabeln...
- Rostschutzanstrich + Ausführung hochbeständigem Polyurethan gelb RAL 1028.
- Sicherheitskoeffizient = 4
- Keine tragende Schweißnaht.
- Herstellung nach Norm NFE 52210.
- Gruppe = FEM5
- $\alpha = 5^{\circ}50'$
- Einstellung in Schritten zu 100 mm
- Maximale Hubgeschwindigkeit = 16 m/Min.
- Wird mit Bedienungs- und Wartungsanleitung und mit CE-Konformitätszertifikat geliefert.
- Für höhere Hubleistungen wenden Sie sich bitte an uns.

CMU	Longueur Maxi entre Crochets (L max)	Longueur Mini entre Crochets (L min)	Longueur Totale (LT)	Hauteur perdue (HP)	a	b	Poids
Max. capacity	Max length between hooks (L max)	Min. length between hooks (L min)	Total length (LT)	Headroom (HP)			Weight
Tragfähigkeit	Länge maxi zwischen den Haken (L max)	Länge mini zwischen den Haken (L min)	Gesamtlänge (LT)	Höhenverlust (HP)			Gewicht
KG	mm	mm	mm	mm	mm	mm	KG
1 000	1 000	500	1 100	401	60	80	38
	2 000	1 000	2 100	401			64
	3 000	1 000	3 100	421			101
	4 000	2 000	4 100	441			127
	5 000	3 000	5 100	461			181
	6 000	4 000	6 100	461			213
2 000	1 000	500	1 100	441	80	120	44
	2 000	1 000	2 100	461			77
	3 000	1 000	3 100	481			120
	4 000	2 000	4 100	501			175
	5 000	3 000	5 100	521			245
	6 000	4 000	6 100	521			329
3 000	1 000	500	1 150	560	100	180	66
	2 000	1 000	2 150	580			104
	3 000	1 000	3 150	620			173
	4 000	2 000	4 150	640			244
	5 000	3 000	5 150	660			336
	6 000	4 000	6 150	680			442
4 000	1 000	500	1 150	610	100	180	72
	2 000	1 000	2 150	650			122
	3 000	1 000	3 150	690			200
	4 000	2 000	4 150	710			284
	5 000	3 000	5 150	730			385
	6 000	4 000	6 150	750			505
5 000	1 000	500	1 150	630	100	180	79
	2 000	1 000	2 150	670			136
	3 000	1 000	3 150	710			226
	4 000	2 000	4 150	730			316
	5 000	3 000	5 150	750			430
	6 000	4 000	6 150	790			607
6 000	1 000	500	1 200	630	100	180	95
	2 000	1 000	2 200	690			166
	3 000	1 000	3 200	730			265
	4 000	2 000	4 200	750			370
	5 000	3 000	5 200	790			531
	6 000	4 000	6 200	790			623
8 000	1 000	500	1 200	710	100	180	113
	2 000	1 000	2 200	770			196
	3 000	1 000	3 200	810			308
	4 000	2 000	4 200	850			451
	5 000	3 000	5 200	850			544
	6 000	4 000	6 200	850			636
10 000	1 000	500	1 200	730	100	180	127
	2 000	1 000	2 200	790			218
	3 000	1 000	3 200	850			365
	4 000	2 000	4 200	850			457
	5 000	3 000	5 200	850			550
	6 000	4 000	6 200	900			818



A la hauteur de vos exigences