

POTENCE SUR FÛT ARTICULEE

Caractéristiques principales

- Capacité**..... de 150 kg à 4 tonnes
- Rotation**..... 270° bras 1 et 300° bras 2
- Longueur de bras**..... de 2 mètres à 5 mètres
- Palan**..... électrique et manuel
- Motorisation**..... possible sur 1 axe

Descriptif technique

- Hauteur sous œil standard = 3 m adaptable en + ou – modifiant d’autant la cote HT, pour HSO supérieure à 4 m nous consulter.
- **Potence sur fût** articulée type PFA service intérieur, à rotation 270° pour le bras 1 et 300° pour le bras 2.
- **Flèche théorique sous charge nominale** = environ $1/250^{\circ}$ de la portée + hauteur sans dépasser $1/100^{\circ}$ de la portée seule.
- **Le couple de renversement est donné à titre indicatif et sous charge nominale.**
- Protection : **système 3 couches.**
- **Finition polyuréthane jaune RAL 1028.**
- **Vitesse de levage maximum : 8 m/min.**

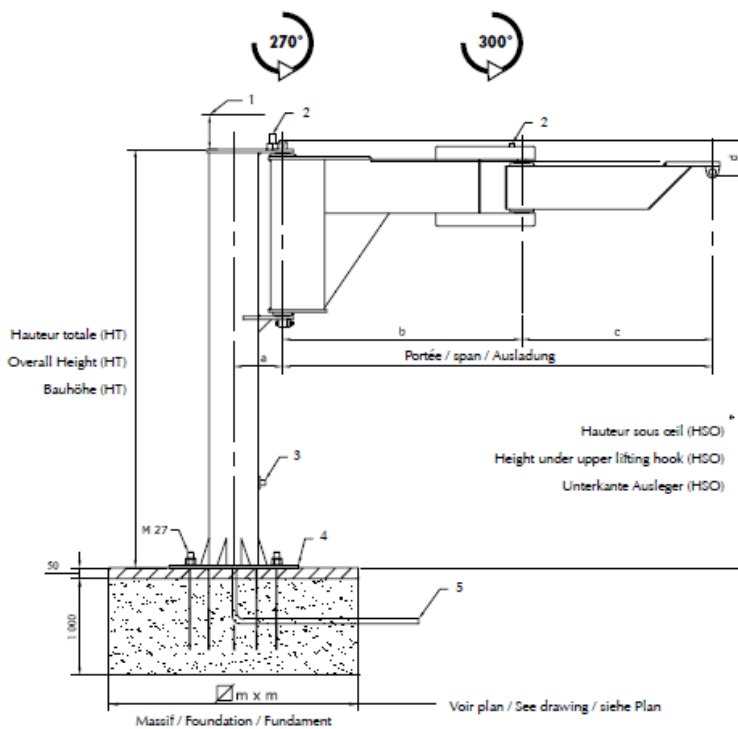
Options

- Gabarit de pose + tiges d’ancrage (ou semelle à cheviller : attention aux limites d’utilisation)
- **Câble d’alimentation palan.**
- **Interrupteur cadenassable**
- **Ralentisseur de rotation** (sans intervention mécanique ni soudure). Possibilité d’un ralentisseur sur chaque bras.
- **Galvanisation à chaud** (nous consulter).
- **Butées de rotation à souder au montage.**
- **Blocage de rotation 1 ou multi-position (bras 1 seulement).**

- Service extérieur.
- Palan électrique ou manuel

Fixation

Il est vivement conseillé d'utiliser les kits d'ancrage que nous vous préconisons afin de garantir une sécurité absolue de fixation. Tout autre système de fixation n'engage pas notre responsabilité.



1	Jeu nécessaire au montage = 150 mm Necessary clearance for assembly = 150 mm Freiraum für die Montage erforderlichen = 150 mm
2	Ralentisseur (option) Rotation slowing device (option) Dauerbremse (optionen)
3	Interrupteur cadenassable (option) Lockable main switch (option) Abschließbare Schalter (optionen)
4	Semelle n° Base plate n° Fußflansch n°
5	Alimentation électrique (facultatif) Sheath for supply cable (optional) Scheide für Versorgungskabel (fakultativ)

CMU	Portée	HSO hauteur sous ciel (1)	Hauteur Totale (HT)	a	b	c	d	Semelle standard	Massif	(2) Semelle à cheville	Poids	Poids pour 10 cm de HSF supp	Couple de Renversement
Max. capacity	Span	Height under upper lifting hook (1)	Overall Height (HT)					Standard Base plate	Foundation	(2) Splitable base plate	Weight	Additional weight for HSF + 10 cm	Maximum moment
Tragfähigkeit	Ausladung	Unter-kante Ausleger (1)	Bau-höhe (HT)					Standard Fußflansch	Fundament	(2) Spaltbare Bodenplatte	Gewicht	Zusätzliches Gewicht für 10 cm	Kippmoment
kg	m	m	m	mm	m	m	mm	N°	m	N°	KG	KG	DaN.m
125 (50)	2				1	1			0,95		200		459
	2,5				1,25	1,25	150		1,00	SC 0.4	210	3	576
	3			210	1,5	1,5			1,05		220		698
	3,5	3	3,2		1,75	1,75		4	1,10		230		877
	4				2	2	165		1,20		290		1035
	4,5			250	2,25	2,25			1,30	SC 0.6	320	4	1190
250 (50)	2			210	1	1	150		1,00	SC 0.4	200	3	762
	2,5				1,25	1,25			1,10		210		949
	3		3,2		1,5	1,5		4	1,20	SC 0.6	270		1193
	3,5	3		250	1,75	1,75	165		1,30		280	4	1403
	4				2	2			1,35		290		1619
	4,5		3,5	330	2,25	2,25	345	5	1,40	SC 0.8	475	6	1928
	5				2,5	2,5			1,45		495		2172

(...) poids estimé du palan

(1) pour HSO supérieure à 4m, nous consulter

(2) voir tableau pour limite d'utilisation page 40

(...) estimated weight of the hoist

(1) For HSO higher than 4m, please consult us

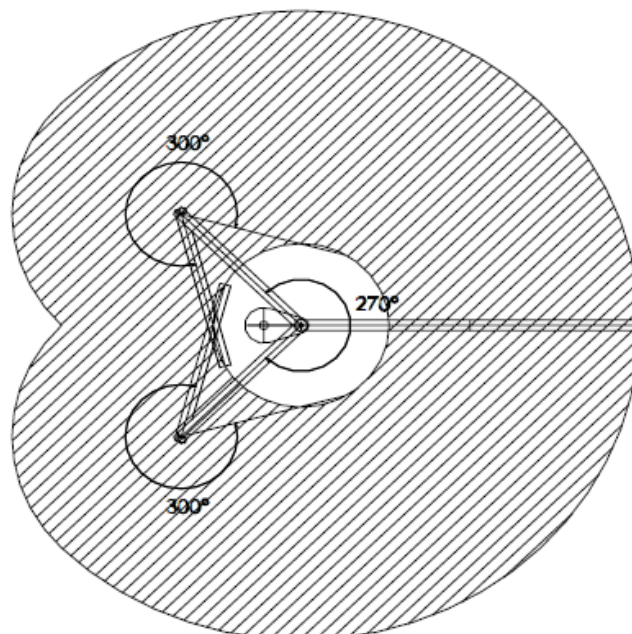
(2) See table to determine dimensions page 40

(...) Geschätztes Gewicht des Hebezeuges

(1) für eine zusätzliche Unter-kante Ausleger höher als 4m rückfragen.

(2) Siehe Tabelle für Begrenzung der Nutzung Seite 40

ZONE DESSERVIE
LIFTING COVERAGE AREA
EINZUGSGEBIET



A la hauteur de vos exigences