

POTENCE SUR FÛT ARTICULEE

Caractéristiques principales

- Capacité**..... de 125 kg à 250 kg
- Rotation**..... 180° bras 1 et 300° bras 2
- Longueur de bras**..... de 2 mètres à 5 mètres
- Palan**..... électrique et manuel
- Motorisation**..... possible sur 1 axe (levage)

Descriptif technique

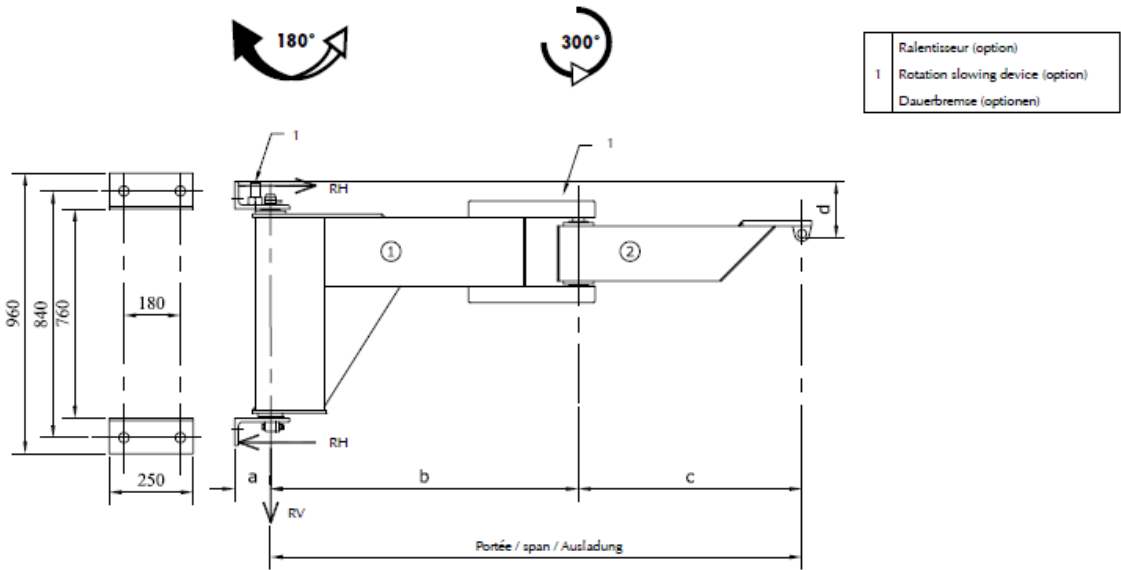
- **Potence murale** articulée type PMA service intérieur, à rotation 180° pour le bras 1 et 300° pour le bras 2.
- **Les réactions RH et RV** s'entendent sous charge nominale.
- **Fixation par boulons M24 classe 10.9** (non fournis).
- Protection : **système 3 couches**.
- **Finition polyuréthane jaune RAL 1028**.
- **Vitesse de levage maximum : 8 m/min**.
- Possibilité d'un ralentisseur sur chaque bras.
- **Galvanisation à chaud** (nous consulter).
- **Butées de rotation à souder au montage**.
- **Blocage de rotation 1 ou multi-position (bras 1 seulement)**.
- Service extérieur.
- Palan électrique ou manuel

Fixation

Il convient néanmoins de vérifier la tenue des supports (poteau ou mur) destinés à recevoir ces potences, en fonction des réactions RH et RV majorées des coefficients en vigueur.

Options

- **Câble d'alimentation palan + interrupteur mural cadenassable**.
- **Ralentisseur de rotation** (sans intervention mécanique ni soudure).



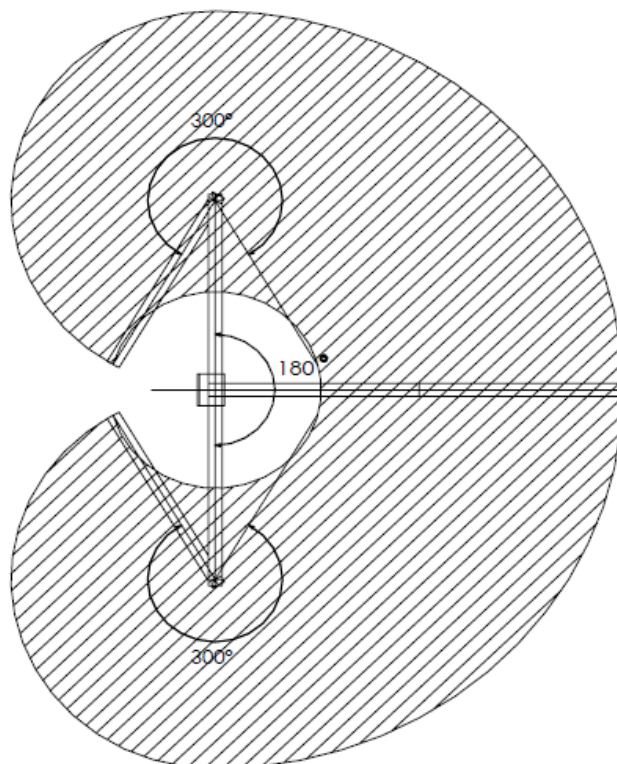
CMU	Portée	a	b	c	d	Réaction horizontale	Réaction verticale	Couple de Renversement	Option kit de fixation	Poids
Max. capacity	Span					Horizontal reaction	Vertical reaction	Maximum moment	Fixation kit (option)	Weight
Tragfähigkeit	Ausladung					Horizontale Reaktion	Vertikale Reaktion	Kippmoment	Befestigungen kit (optionen)	Gewicht
KG	m	mm	m	m	mm	DaN	DaN	DaN.m	N°	KG
125 (50)	2		1	1		573	312	436		122
	2,5		1,25	1,25	150	727	323	553		133
	3		1,5	1,5		887	334	674		144
	3,5	100	1,75	1,75		1120	360	851	KF 2	170
	4		2	2	165	1314	372	998		182
	4,5		2,25	2,25		1516	384	1152		194
250 (50)	5		2,5	2,5		1728	396	1313		206
	2		1	1	150	953	447	725		122
	2,5		1,25	1,25		1197	458	910		133
	3	100	1,5	1,5		1497	483	1138	KF 2	158
	3,5		1,75	1,75	165	1772	495	1346		170
	4		2	2		2055	507	1562		182
250 (50)	4,5	130	2,25	2,25	345	2450	549	1849	KF 3	224
	5		2,5	2,5		2779	565	2090		240

(...) poids estimé du palan

(...) estimated weight of the hoist

(...) Geschätztes Gewicht des Hebezeuges

ZONE DESSERVIE
LIFTING COVERAGE AREA
EINZUGSGEBIET



A la hauteur de vos exigences